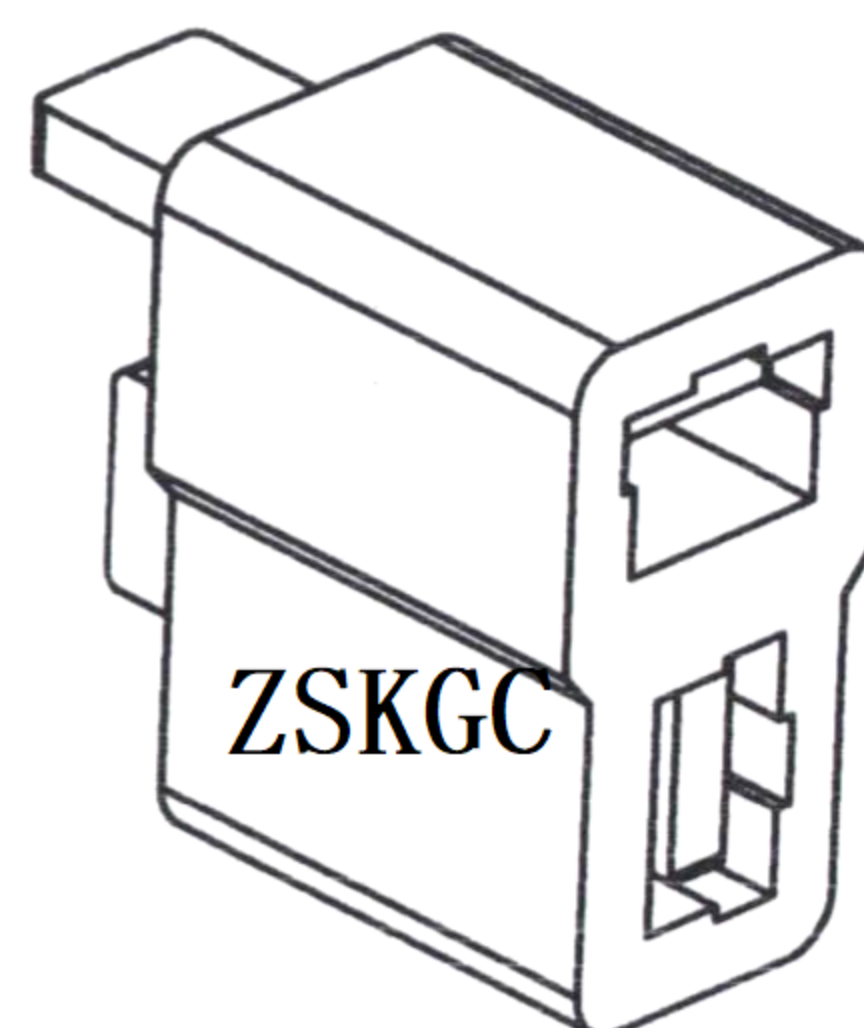
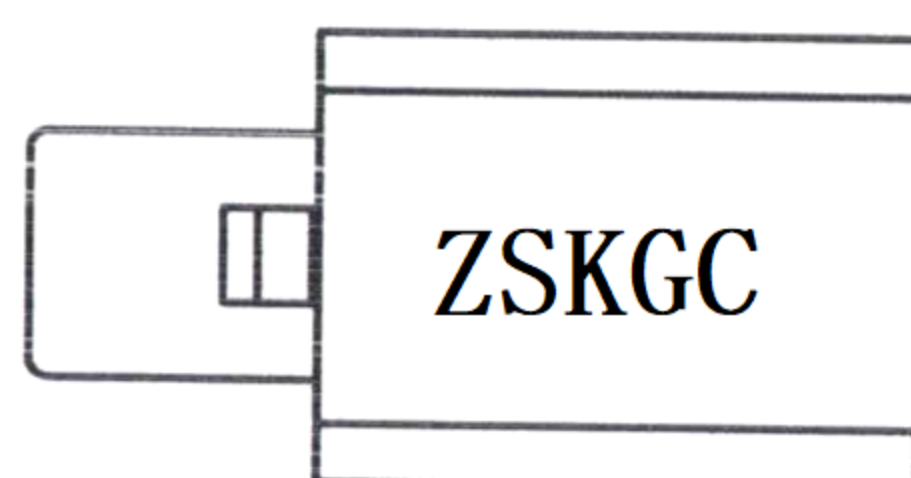
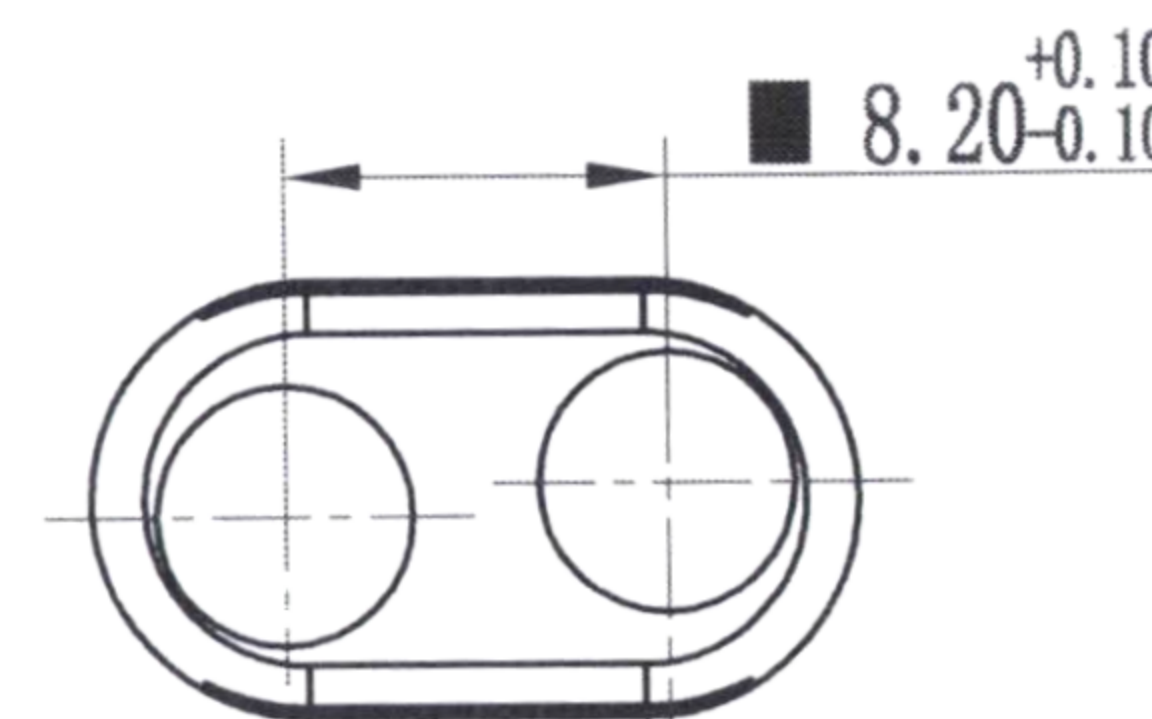
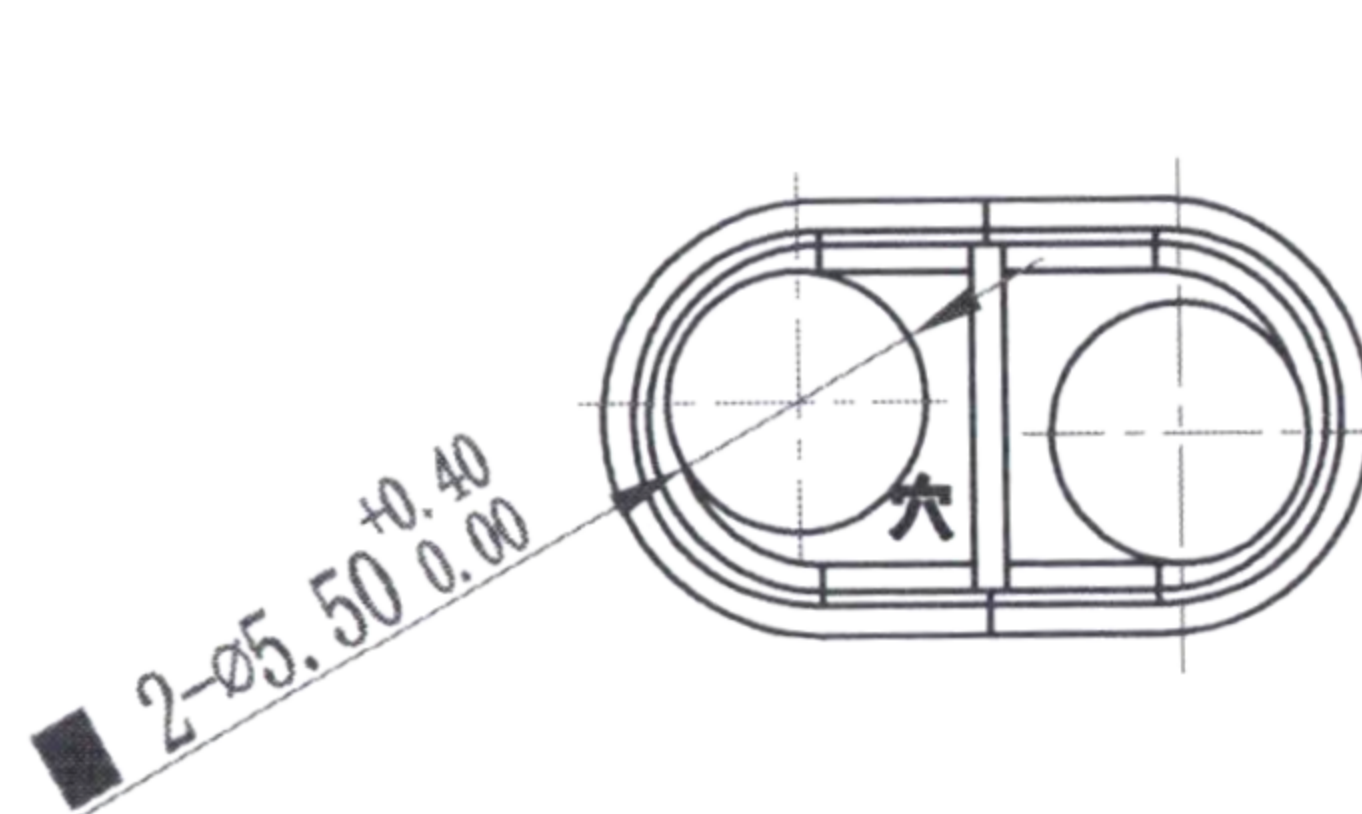
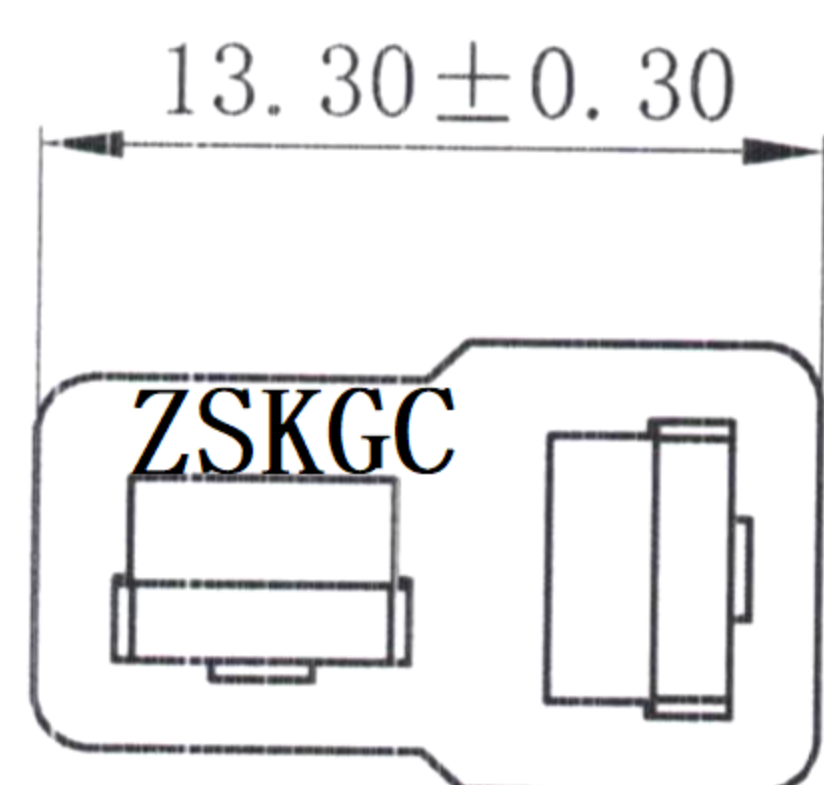
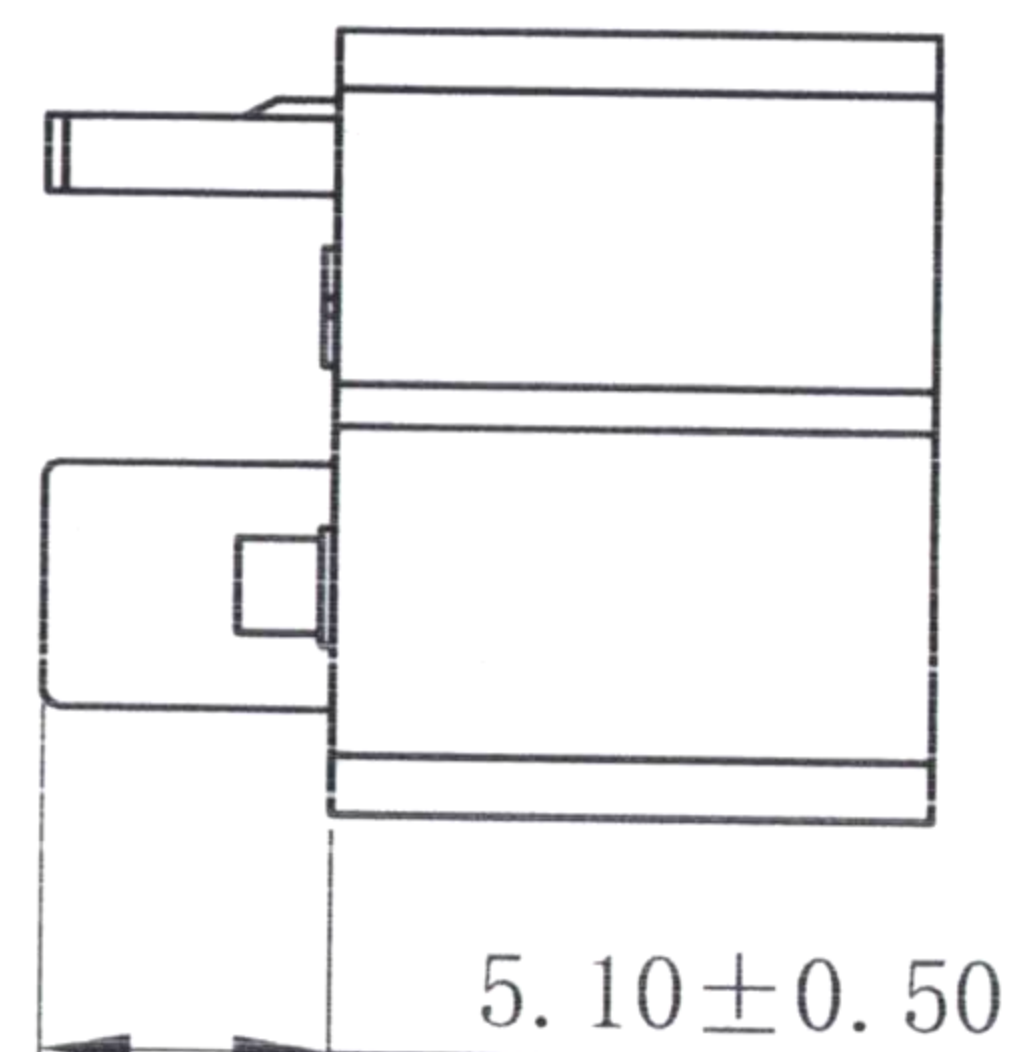


尾盖



产品型号: 推荐应用: 锂电池/控制器
 产品颜色: ■■■ 金属材质: 镀金
 瞬时电流: 40A/16# 推荐线规: 12#/14#/16#
 额定电流: 20A/16# 绝缘材质: PA6
 接触电阻: 1.0mΩ 工作温度: -20°Cto120°C
 耐电压: DC 500V 推荐使用次数: 100times
 阻燃等级: UL94-V0

4	更新材質	Jack	050420
3	更新尺寸	Jack	121119
2	更新尺寸標示位置	Jack	082719
1	更新尺寸	Jack	080519
ITEM NO.	DESCRIPTION	DRAWN	DATE


东莞市高迪电子有限公司
 Dong Guan KDRR Electronic Switch Jack Co., Ltd.

TOLERANCE UNLESS OTHERWISE STATED:

Up to 5	±0.2
Above 5 ~ 15	±0.3
Above 15 ~ 30	±0.4
Above 30 ~ 50	±0.5
Angle	±0.3°

3RD. ANGEL'S  UNITS MM

DRAWN BY:	DATE	MAT'L	TITLE	JACK
Ming Ming Zou	6/8/23		MODLE	GD-TX connector
CHECKED BY:	DATE	FINISH	DWG NO.	GD-TX-01-M-2P
Ning Ning Su	6/8/23		SHEET NO.	1 of 1
APPROVED BY:	DATE	SCALE	PART NO.	
Jia Xiang	6/8/23	1:1		

7

7

SIZE
A4
VER
R4